

ПОВОРОТНО-ОТКИДНАЯ ФУРНИТУРА СТН-1254М

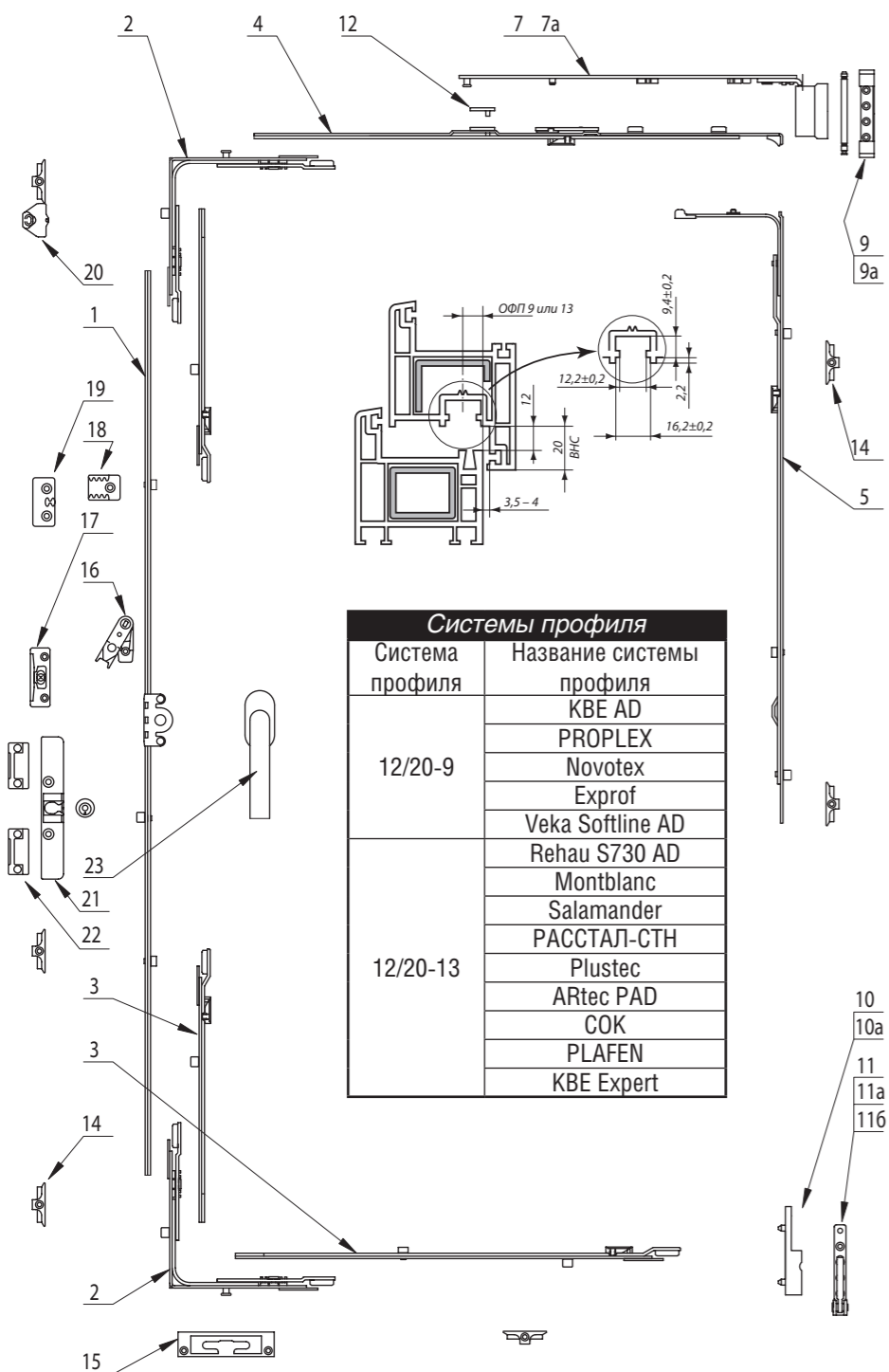


Таблица 1

Высота створки по фальцу, мм	Комплекты фурнитуры СТН-1254М					
	Ширина створки по фальцу, мм					
440...620	280...385	386...460	461...550	551...800	801...1050	1051...1300
621...800	1254-00M	1254-01M	1254-02M	1254-03M	1254-04M	
801...1300	1254-10M	1254-11M	1254-12M	1254-13M	1254-14M	1254-15M
1301...1800	1254-20M	1254-21M	1254-22M	1254-23M	1254-24M	1254-25M
1801...2300	1254-30M	1254-31M	1254-32M	1254-33M	1254-34M	1254-35M
	1254-40M	1254-41M	1254-42M	1254-43M	1254-44M	1254-45M

1. Назначение

Устройство поротно-откидное СТН-1254М (далее фурнитура) предназначено для открывания путем поворота или откидывания одностворчатых окон, изготовленных из ПВХ-профиля.

2. Технические данные

2.1. Фурнитура СТН - 1254 соответствует ГОСТ 30777-2001.

ПРИ ЗАКАЗЕ КОМПЛЕКТА ФУРНИТУРЫ ОБРАТИТЕ ВНИМАНИЕ

на расположение оси фурнитурного паза – ОФП 9 или ОФП 13.
 «Ось фурнитурного паза» – это расстояние в мм от лицевой поверхности профиля коробки до оси фурнитурного паза на створке.

- 2.2. Высота створки по фальцу 440.....2300 мм.
- 2.3. Ширина створки по фальцу 280.....1300 мм.
- 2.4. Вес створки до 100 кг. и до 120 кг
- 2.5. Климатическое исполнение УХЛ1 по ГОСТ 15150.
- 2.6. Срок службы 10 лет или не менее 20000 циклов открывания-закрывания.

3. Конструктивные особенности

- 3.1. Все узлы фурнитуры поставляются в среднем зафиксированном положении. Фиксация узлов снимается после сборки окна путем поворота ручки против часовой стрелки.
- 3.2. Фурнитура позволяет производить:
 - регулировку створки в горизонтальном направлении;
 - регулировку створки в вертикальном направлении;
 - регулировку прижима створки.

4. Условия поставки

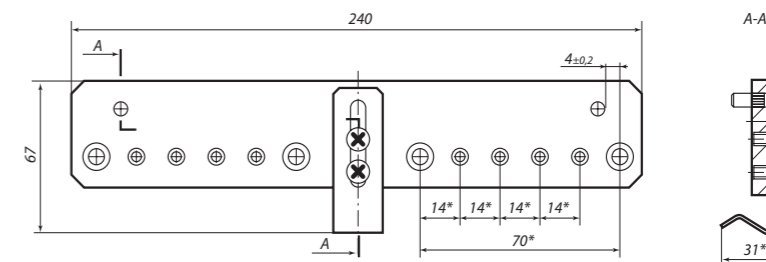
- 4.1. Фурнитура может поставляться либо комплектом под конкретный размер окна (таб. 1), либо отдельными деталями и узлами по артикулам (таб. 2).
- 4.2. При заказе комплекта фурнитуры необходимо указать: систему профилей, вес створки, высоту и ширину створки по фальцу, высоту установки ручки, исполнение окна – правое и левое.
 Примечание: Планка микровентиляции, проветриватель ступенчатый, зацеп проветривателя, балконная защелка и оконная ручка в комплект фурнитуры не входят и заказываются отдельно.
- 4.3. Размещение элементов фурнитуры на окне показано на рисунке
- 4.4. Комплектность при центральном расположении ручки указана в таблице 2.

шаблоны

Правильная установка петель на раму и створку обеспечиваются шаблонами. Шаблоны заказываются отдельно в зависимости от веса створки.

Вес створки	Шаблон	Петля	
		СТН-1254.09.00	СТН-1254.11.00
до 100 кг	СТН-1695	СТН-1254.10.00	нижняя на створке
		СТН-1696	нижняя на створке
до 120 кг	СТН-1695-01	СТН-1254.09.00-01	верхняя на раме
		СТН-1254.11.00-01	нижняя на раме
	СТН-1696-01	СТН-1254.10.00-01	нижняя на створке

СТН-1695



СТН-1696

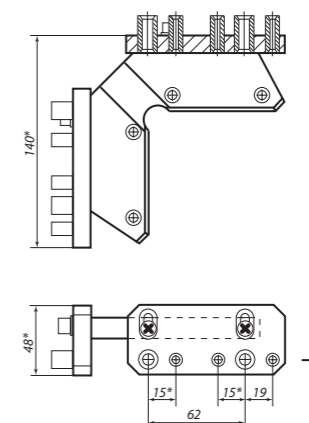


Таблица 2

Обозначение		Наименование	Маркировка	Количество на исполнение СТН-1254-...М																																												
				-	01	02	03	04	10	11	12	13	14	15	20	21	22	23	24	25	30	31	32	33	34	35	40	41	42	43	44	45																
1	СТН-1254.01.00	Засов 440	440-620	1																																												
	СТН-1254.01.00-01	Засов 620	621-800	1																																												
	СТН-1254.01.00-02	Засов 800	801-1300	1																																												
	СТН-1254.01.00-03	Засов 1300	1301-1800	1																																												
2	СТН-1254.02.00	Угл. перекл.	—	1	2		1		2		1		2		1		2		1		2		1		2		1		2																			
	СТН-1254.02.00-05	Угл. перекл. мал.	02.05	1	1		1		1		1		1		1		1		1		1		1		1		1		1																			
3	СТН-1254.03.00	Удлинитель 500	500 (250)	1																																												
4	СТН-1254.04.00	Шина 280	280-460	1																																												
	СТН-1254.04.00-01	Шина 460	461-550	1																																												
	СТН-1254.04.00-02	Шина 550	551-800	1																																												
	СТН-1254.04.00-03	Шина 800	801-1050	1																																												
	СТН-1254.04.00-04	Шина 1050	1051-1300	1																																												
5	СТН-1254.05.00	Запор ср. 800	801-1300	1																																												
	СТН-1254.05.00-01	Запор ср. 1300	1301-1800	1																																												
	СТН-1254.05.00-02	Запор ср. 1800	1801-2300	1																																												
7	СТН-1254.07.00-X1 R/L*	Кронштейн 280	280	1																																												
	СТН-1254.07.00-X2 R/L*	Кронштейн 550	550	1																																												
	СТН-1254.07.00-X3 R/L*	Кронштейн 800	800	1																																												
9	СТН-1254.09.00-...	Петля на раме верх. М	См. табл. 4	1																																												
10	СТН-1254.10.00-...	Петля на створке ниж. М	См. табл. 4	1																																												
11	СТН-1254.11.00-...	Петля на раме ниж. М	См. табл. 4	1																																												
7a	СТН-1254.00.05	Накладка декор. В1		1																																												
9a	СТН-1254.00.06	Накладка декор. В2		1																																												
10a	СТН-1254.00.07	Накладка декор. Н1		1																																												
11a	СТН-1254.00.08	Накладка декор. Н2		1																																												
11b	СТН-1254.00.09	Накладка декор. Н3		1																																												
12	СТН-1254.00.02	Фиксатор	00200	1																																												
14	СТН-0754.00.01-...	Планка запорная	См. табл. 3	2		4		2		4		5		7		7		9		8		10																										
15	СТН-0754.12.00-...	Планка зап. пов.-отк.	См. табл. 3	1																																												
16	СТН-1254.20.00	Блокиратор	20.00	1																																												
17	СТН-1254.21.00-...	Упор блокиратора	См. табл. 3	1																																												
18	СТН-1254.22.00	Проветриватель ступ.	12200	1 шт. по требованию заказчика																																												
19	СТН-1254.00.03-...	Зацеп проветривателя	См. табл. 3	1 шт. по требованию заказчика																																												
20	СТН-1254.00.01-...	Планка микровент.	См. табл. 3	1 шт. по требованию заказчика																																												
21	СТН-1254.23.00	Защелка балконная	012300	1 шт. по треб. заказчика																																												
22	СТН-1254.00.14-...	Подкладка	См. Табл. 3	2 шт. по треб. заказчика																																												
23	См. табл. 5	Ручка оконная	—	1 шт. по требованию заказчика																																												

* - значение «X» в обозначении исполнения кронштейна выбирается по таблице 3 в зависимости от системы профиля. При заказе кронштейнов необходимо указывать исполнение правое (R) или левое (L),

например: кронштейн 280, правый, для системы 12/20-9 – СТН-1254.07.00-41R; то же для системы 12/20-13 – СТН-1254.07.00-51R.

Таблица 3

Система профиля		Исполнения элементов фурнитуры, зависящих от системы профиля													
Система профиля	Название системы профиля	Поз. 7		Поз. 14		Поз. 15		Поз. 17		Поз. 20		Поз. 19		Поз. 22	
		СТН-1254.07.00	Исп.	Марк.	СТН-0754.00.01-	Исп.	Марк.	СТН-0754.12.00-	Исп.	Марк.	СТН-1254.21.00-	Исп.	Марк.	СТН-1254.00.01-	Исп.
12/20-9	KBE AD	4	20-9	-00	—	-00	9	-00	21.00	-00	01.00	-02	00302	-00	001400
	PROPLEX			-00	—	-00	9	-00	21.00	-00	01.00	-02	00302	-00	001400
	Novotex			-00	—	-00	9	-00	21.00	-00	01.00	-02	00302	-00	001400
	Exprof			-00	—	-00	9	-00	21.00	-00	01.00	-02	00302	-00	001400
	VEKA Softline AD			-00	—	-00	9	-00	21.00	-00	01.00	-00	00300	-01	001401
12/20-13	Rehau S730 AD	5	20-13	-10	—	-10	13	-10	21.10	-10	01.10	-01	00301	-10	001410
	Montblanc			-10	—	-10	13	-10	21.10	-10	01.10	-01	00301	-10	001410
	Salamander			-10	—	-10	13	-10	21.10	-11	01.11	-02	00302	-11	001411
	РАСТАЛ-СТН			-10	—	-10	13	-10	21.10	-11	01.11	-02	00302	-11	001411
	Plustec			-11	11	-10	13	-10	21.10	-10	01.10	-01	00301	-12	001412
	ARtec PAD			-11	11	-10	13	-10	21.10	-10	01.10	-01	00301	-12	001412
	СОК			-10	—	-10	13	-10	21.10	-10	01.10	-02	00302	-13	001413
	PLAFEN			-12	—	-10	13	-10	21.10	-10	01.10	-01	00301	-15	001413
KBE Expert			-12	—	-10	13	-10	21.10	-10	01.10	-01	00301	-15	001413	

Таблица 4

Исполнения элементов, зависящих от веса створки						
Вес створки	Поз. 9		Поз. 10		Поз. 11	
	Петля на раме верхняя М		Петля на створке нижняя М		Петля на раме нижняя М	
	1254.09.00-		1254.10.00-		1254.11.00-	
	Исп.	Марк.	Исп.	Марк.	Исп.	Марк.
До 100 кг	-00	09.00	-00	10.00	-00	11.00
До 120 кг	-01	09.01	-01	10.01	-01	11.01

Таблица 5

Типы и исполнения ручек					
Система профиля		СТН-0596.00		СТН-1561.00	
		А	Б		
12/20-9		31	ø10	-01	-01
12/20-13		36	ø10	-02	-02
KBE Expert		39	ø10	-03	-03