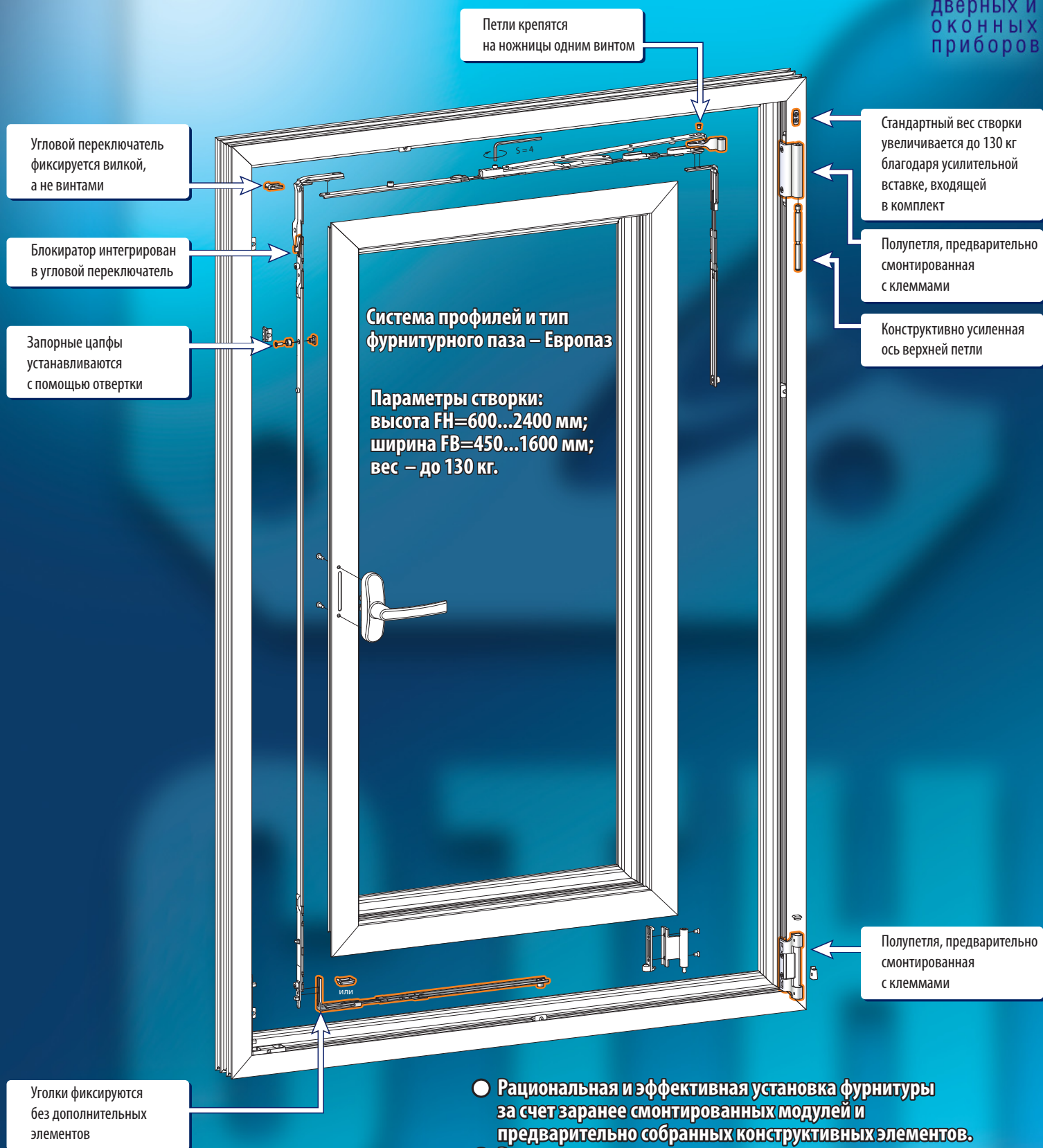


# ПОВОРОТНО-ОТКИДНАЯ ФУРНИТУРА СТН-1850 ДЛЯ ОКОН ИЗ АЛЮМИНИЕВОГО ПРОФИЛЯ



**СТН™**

российские  
технологии  
дверных и  
оконных  
приборов



- Рациональная и эффективная установка фурнитуры за счет заранее смонтированных модулей и предварительно собранных конструктивных элементов.
- Возможность использования соединительных тяг из полиамида.
- Реальная экономия времени монтажа.

Фурнитура СТН-1850 соответствует ГОСТ 30777-2001 «Устройства поворотные, откидные и поворотно-откидные для оконных и дверных блоков».

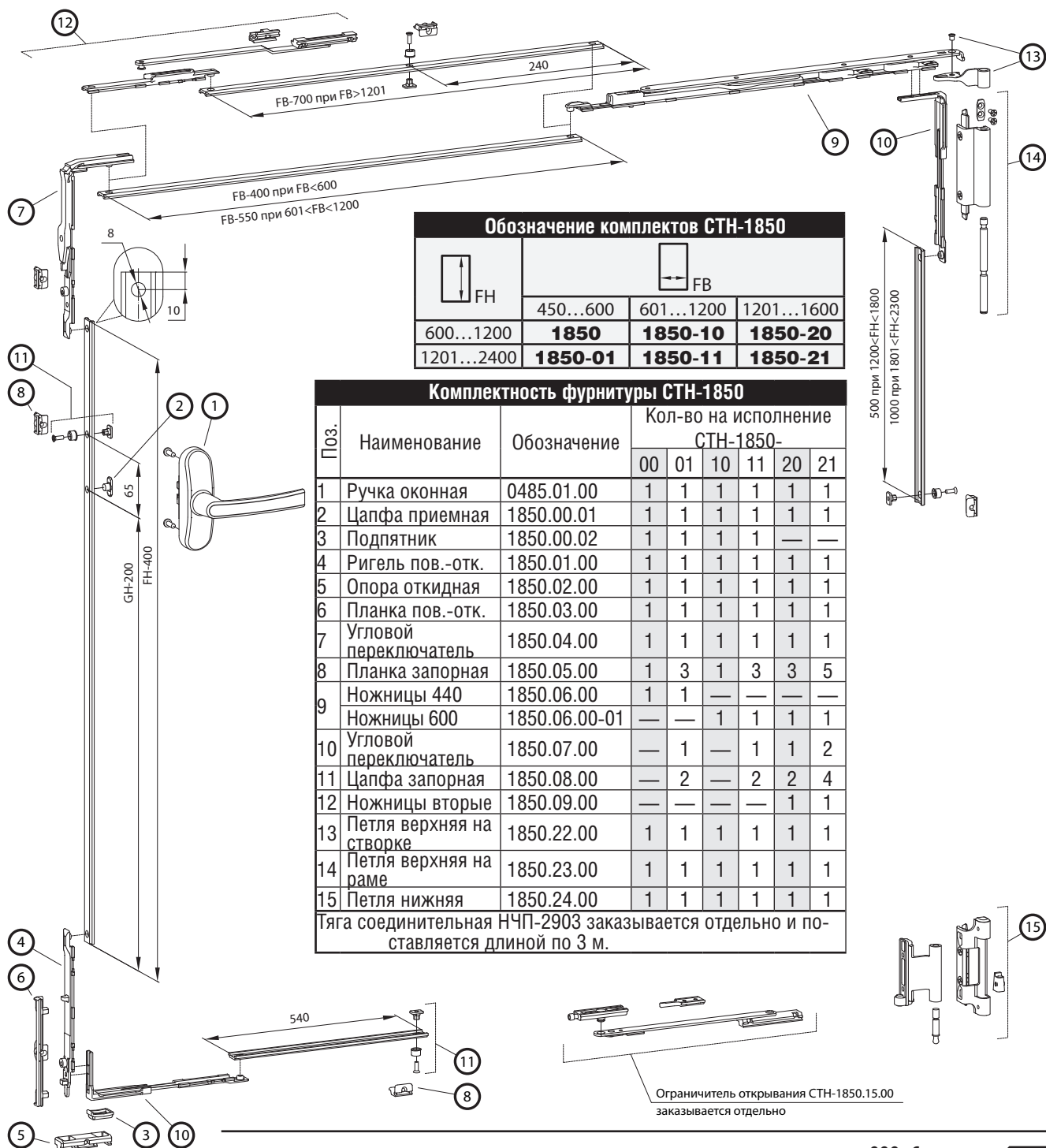
Фурнитура предназначена для установки на окна, изготовленные из алюминиевых профилей, имеющих следующие параметры:

- система профилей и тип фурнитурного паза – Европаз (см. рис.);
- высота створки FH=600...2400 мм;
- ширина створки FB=450...1600 мм;
- вес створки до 90 кг или до 130 кг одним комплектом.

Возможно применение соединительных тяг из полиамида.

Все узлы монтируются либо «до упора», либо по шаблону.

Срок службы фурнитуры – 10 лет или не менее 20 000 циклов открывания-закрывания.



Обозначение комплектов СТН-1850			
FH	FB		
	450...600	601...1200	1201...1600
600...1200	<b>1850</b>	<b>1850-10</b>	<b>1850-20</b>
1201...2400	<b>1850-01</b>	<b>1850-11</b>	<b>1850-21</b>

Комплектность фурнитуры СТН-1850								
Поз.	Наименование	Обозначение	Кол-во на исполнение СТН-1850-					
			00	01	10	11	20	21
1	Ручка оконная	0485.01.00	1	1	1	1	1	1
2	Цапфа приемная	1850.00.01	1	1	1	1	1	1
3	Подпятник	1850.00.02	1	1	1	1	—	—
4	Ригель пов.-отк.	1850.01.00	1	1	1	1	1	1
5	Опора откидная	1850.02.00	1	1	1	1	1	1
6	Планка пов.-отк.	1850.03.00	1	1	1	1	1	1
7	Угловой переключатель	1850.04.00	1	1	1	1	1	1
8	Планка запорная	1850.05.00	1	3	1	3	3	5
9	Ножницы 440	1850.06.00	1	1	—	—	—	—
	Ножницы 600	1850.06.00-01	—	—	1	1	1	1
10	Угловой переключатель	1850.07.00	—	1	—	1	1	2
11	Цапфа запорная	1850.08.00	—	2	—	2	2	4
12	Ножницы вторые	1850.09.00	—	—	—	—	1	1
13	Петля верхняя на створке	1850.22.00	1	1	1	1	1	1
14	Петля верхняя на раме	1850.23.00	1	1	1	1	1	1
15	Петля нижняя	1850.24.00	1	1	1	1	1	1

Тяга соединительная НЧП-2903 заказывается отдельно и поставляется длиной по 3 м.

ООО «Сатурн»  
423800, г. Набережные Челны, а/я 119  
т. (8552) 77-80-44, 46-66-25 т./ф. (8552) 46-66-25, 77-85-36  
e-mail: sales@stn.com.ru http://stn.com.ru

РОССИЙСКИЕ ТЕХНОЛОГИИ ДВЕРНЫХ И ОКОННЫХ ПРИБОРОВ

